

Serie di luci per macchine EM50012x

Luce di macchina a LED, Ø50mm luce bianca, 5700K, 22-26V DC, -30-50°C, connettore M12 a 4 pin, IP67/IP69K, acciaio inox+PC plastica, bianco opale



/ V4A_Edelstahl-Endkappen

**Rivestimento resistente per evitare l'adesione dello sporco
Bis_zu_einer_Reinigungstemperatur_von_+80°**

Queste robuste e compatte luci LED ad alta potenza montate in superficie convincono per le loro elevate prestazioni. Grazie all'alloggiamento in policarbonato, gli apparecchi sono adatti all'uso in ambienti di produzione dell'industria alimentare e farmaceutica.

Il diametro dell'apparecchio è di 50 mm. Le speciali testate in acciaio inox servono anche a dissipare il calore. Gli apparecchi possono essere utilizzati a temperature ambientali fino a 50 °C.

Grazie all'angolo di apertura del fascio di 100°, viene illuminata in modo uniforme un'ampia area.

La temperatura di colore è di 5.700 K. L'uso di LED SMD produce una luce uniforme e priva di sfarfallio.

Per gli apparecchi sono disponibili staffe in PP/V4A (AO000562); in alternativa, per il montaggio sono disponibili anche le staffe AE000048 e AE000049.

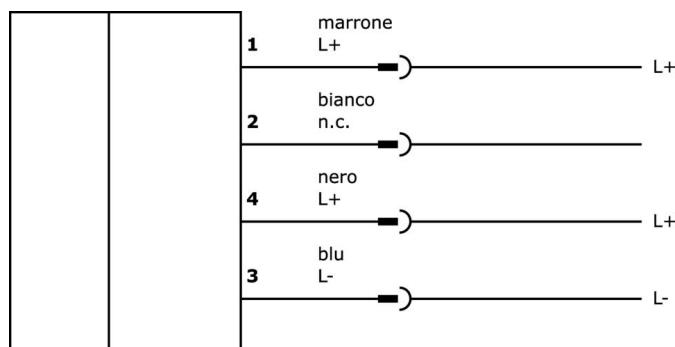
Il collegamento avviene tramite un connettore M12 in V4A. Il polo positivo dell'alimentazione può essere collegato sia al PIN 1 (marrone) che al PIN 4 (nero), sia tramite il PIN 4 (nero).

Articolo n.	EM500123	EM500124	EM500125
Dimensioni	Ø50 mm, lunghezza 305 mm	Ø50 mm, lunghezza 565 mm	Ø50 mm, lunghezza 1065 mm
Tensione di esercizio	22-26VDC		
Corrente nominale di esercizio	500 mA	1000 mA	2000 mA
Materiale dell'alloggiamento	Acciaio inox (V4A)		
Temperatura ambiente	-30 - 50 °C		
Collegamento elettrico	Connettore M12 a 4 pin		

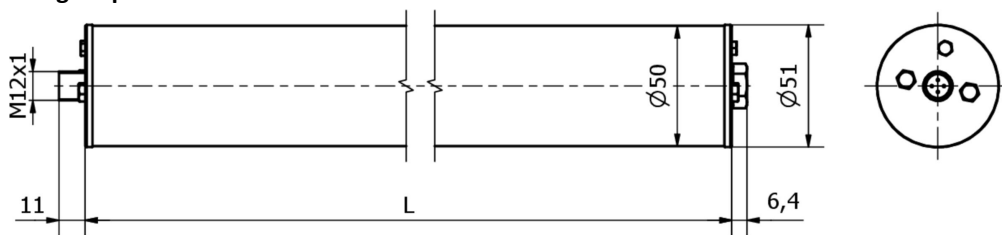
Note importanti

/ Questo articolo non è destinato all'uso in ambienti contenenti olio e lubrificanti di raffreddamento!

Schema di collegamento



Disegno quotato



Articolo n.	L
EM500123	305 mm
EM500124	565 mm
EM500125	1065 mm

Estratto del programma di accessori

VK030F25

Cavo di collegamento, 0,3 m, presa M12 a 4 poli dritti, spina M12 a 4 poli dritti, 4x0,34 mm², PUR (poliuretano), 240 V, IP67, resistente alla catena di trascinamento e alla torsione, oli e lubrificanti di raffreddamento, area di saldatura, senza silicone

AO000562

Accessori ottici, materiale di montaggio per luci

AE000049

Accessori ottici, materiale di montaggio per la luce, fascette di cablaggio

AE000048

Accessori Ottica, materiale di fissaggio per luce, clip a molla, acciaio inox

VY000007

Modulo di luminosità LED, 55x145x121 mm, 4A, 24V DC, connettore M12, IP40, plastica

NG400501

Alimentatore DC, monofase, 125x114x40mm, 24-28V, 5A, 90-264V AC 50Hz, 90-264V AC 60Hz, 127-370V DC, connessione a vite, IP20, alluminio, stabilizzato, tensione di uscita temporizzata

VK20R321

Cavo di collegamento, 2 m, presa M12 a 4 poli angolata, estremità libera del cavo, 4x0,34 mm², PUR (poliuretano) arancione, Ø5,2 mm, 250V, -40-90°C, IP67, TPU, 4A, robotica, catena di trascinamento e resistente alla torsione, oli e lubrificanti di raffreddamento, area di saldatura, senza silicone

VK20R325

Cavo di collegamento, 2 m, presa M12 a 4 pin diritta, estremità libera del cavo, 4x0,34 mm², PUR (poliuretano) arancione, Ø5,2 mm, 250 V, -40-90°C, IP67, TPU, robotica, catena di trascinamento e resistente alla torsione, oli e lubrificanti di raffreddamento, area di saldatura, senza silicone

VK200021

Cavo di collegamento, 2 m, presa M12 a 3 poli angolata, estremità libera del cavo, 3x0,34 mm², PUR (poliuretano), Ø4,3 mm, 250 V, -30-90°C, IP67, resistente alla catena di trascinamento e alla torsione, oli e lubrificanti di raffreddamento, area di saldatura, senza silicone

Ulteriori accessori sono disponibili sulla nostra homepage



Installazione

L'installazione deve essere eseguita esclusivamente da un elettricista qualificato!



Smaltimento dei rifiuti

Numero RAEE secondo § 6 par. 3 ElektroG: 40951076

Istruzioni di sicurezza

! Prima della messa in funzione, accertarsi che siano state rispettate tutte le indicazioni di sicurezza contenute nella documentazione del prodotto.

! L'uso di questi prodotti è vietato se ha un impatto diretto sulla sicurezza personale.

! I sistemi di illuminazione a LED possono generare radiazioni molto intense che, se utilizzate in modo improprio, possono danneggiare gli occhi. Il produttore non può essere ritenuto responsabile per i danni causati da un uso o da un collegamento improprio.